



HD-TVI One Cable Power Unit

TA-PS1204R-A

TA-PS1208R-A

設置及び使用上の注意事項

- **設置する前に次の事項をお読みの上、設置してください。**

警告
<ul style="list-style-type: none"> ● 本製品を分解または改造しないでください。お客様ご自身による製品の分解、改造した場合は保証の対象外となり、発生する問題についても弊社は一切責任を負いません。 内部の点検・整備・修理は、販売店またはサービスセンターにご相談ください。
<ul style="list-style-type: none"> ● アダプター内には感電の危険がある箇所があるため、お客様ご自身で分解しないでください。
<ul style="list-style-type: none"> ● アダプターの入力電圧は、使用範囲内でご使用ください。 これ以外の条件で使用すると、アダプター及び機器の故障または火災の原因となります。
<ul style="list-style-type: none"> ● 発煙または異臭がする場合は、電源プラグをコンセントから抜いてください。 そのまま使用すると火災・感電の原因となります。煙が出なくなるを確認してから、販売店またはサービスセンターにご相談ください。お客様による修理は、危険ですので絶対にしないでください。
<ul style="list-style-type: none"> ● 本製品の内部に液体を入れたり、本体を濡らさないでください。雨天・降雪時、海岸や水の付近での使用は特にご注意ください。そのまま使用すると火災や感電の原因となります。 電源プラグをコンセントから抜いて、販売店または弊社サービスセンターに修理を依頼してください。
<ul style="list-style-type: none"> ● 不安定な場所に置かないでください。落ちたり倒れたりして、けがの原因となります。
<ul style="list-style-type: none"> ● 本製品は付属の電源コード以外は使用しないでください。 また、付属の電源コードは他の機器に使用しないでください。火災や感電の原因となります。
<ul style="list-style-type: none"> ● 本製品が故障した場合には、速やかに作業を中止してください。 そのまま使用すると火災や感電の原因となります。 電源プラグをコンセントから抜いて、販売店またはサービスセンターにご相談ください。
注意
<ul style="list-style-type: none"> ● 使用環境条件は、温度 -10～50℃、湿度 80%以下の場所でご使用ください。 性能が低下したり、故障の原因となります。
<ul style="list-style-type: none"> ● 本製品に強い振動や衝撃を与えたり、落下しないようご注意ください。 製品の故障、またはけがの原因となります。
取扱方法
<ul style="list-style-type: none"> ● 以下のような場所に置かず、使用条件を守って安定した場所に設置してください。 温度差の大きな場所や湿度の高い場所に移動すると結露が発生します。結露した状態で使用すると、故障・感電・漏電により火災の原因となります。 <p>< 下記のような場所には設置しないでください。 ></p> <ul style="list-style-type: none"> - タバコの煙やほこりの多い場所、直射日光の当たる場所、振動の多い場所 - すずや水蒸気・水気が多い調理台の周辺、棚や本棚など通気性の悪い場所 - 強い磁気や電波が発生する機械の周辺、ちりやほこりが溜まりやすい場所
<ul style="list-style-type: none"> ● 運送時にはしっかり包装して、衝撃を与えないよう注意してください。
<ul style="list-style-type: none"> ● 本製品の清掃時には正常に終了してから乾いた布等で拭いてください。 ベンゼンやシンナー、化学雑巾等は使用しないでください。
<ul style="list-style-type: none"> ● 長時間使用しないときには、安全のため必ず電源プラグをコンセントから抜いてください。 接続したまま放置すると、故障または火災の原因となります。
<ul style="list-style-type: none"> ● 本製品を強い磁場や電波が発生するものの近くに設置しないでください。 ノイズが発生したり故障の原因となります。
<ul style="list-style-type: none"> ● 機器の設置のため入出力端子を触る場合、安全のため、静電気除去用の製品などで体の静電気を放電してください。 放電せず触ると静電気により誤動作の原因となります。

煙が出ている、変な音やにおいがするなどの異常状態のまま使用しない。

異常状態のまま使用すると、火災、感電の原因となります。

すぐに電源プラグをコンセントから抜いて、煙が出なくなるのを確認してから、お買い上げ販売店または工事店に修理をご依頼ください。お客様による修理は危険ですので、絶対におやめください。



電源プラグを
コンセントから抜け



内部に異物を入れない。

※ 金属類や燃えやすいものなど、異物を差し込んだり落とし込んだりしないでください。

火災、感電の原因となります。

※ 万一異物が内部に入った場合は、本体の電源を切り。

電源プラグをコンセントから抜いて、お買い上げ販売店または工事店にご連絡ください。

そのまま使用すると、火災、感電の原因となります。



電源プラグを
コンセントから抜け



禁 止

機器の近くに、水などの入った容器を置かない

※ 万一内部に水などが入った場合は、本体の電源を切り、

電源プラグをコンセントから抜いて、お買い上げ販売店または工事店にご連絡ください。

そのまま使用すると、火災、感電、故障の原因となります。

※ ふたをはずさない。内部に電圧の高い部分があり、さわると感電の原因になります。



水ぬれ禁止



電源プラグを
コンセントから抜け



禁 止

⚠ 警告

爆発の危険があるところでは使わない

※ 可燃性ガス及び爆発性ガスが、大気中存在するおそれのある場所では、使用しないでください。

引火、爆発の原因となります。

⚠ 注意

急激な温度、湿度変化の場所に置かない

※ 急激な温度(毎時 10℃以上) 変化及び温度変化の激しい場所には置かないでください。

本機器の使用条件温度は -10℃～50℃

※ 屋外と屋内共用で使う場合ご注意ください。

伝送媒体は同軸ケーブルを使用する。

※ 同軸ケーブルの種類により伝送可能距離が異なります。

設置する前に必ず機器の

電源スイッチを OFF にしてください

1. 製品紹介

1-1. 概要

TA-PS1204R-A, TA-PS1208R-A(受信機)は、専用の VP カメラまたは送信機とセットで使用する製品で、1本の同軸ケーブルでカメラ駆動用の電源、映像、UTC データを送/受信する製品です。5C-2V ケーブルで最大 500m まで伝送することができます。

1本の同軸ケーブルで電源+映像+UTC を全部伝送することができるため、設置施工及びメンテナンスに非常に便利な製品です。

※ **VP (Video & Power)**

: 一本のケーブルで電源、映像、データを送/受信する技術です

1-2. 製品特長

- 一本の同軸ケーブルで電源+映像+UTC を重畳伝送
- AHD 2M/4M/5M、TVI 2M/4M/5M HD-Analog 信号対応
- カメラの消費電力によって 5C-2V 同軸ケーブルで最大 500m 伝送可能
- 同軸ケーブルのみ舗設するため、施工する際に生産性向上
- 他ケーブルの伝送方法(光, HDMI)に比べて、安価な同軸ケーブルを使用可能

2. 製品構成

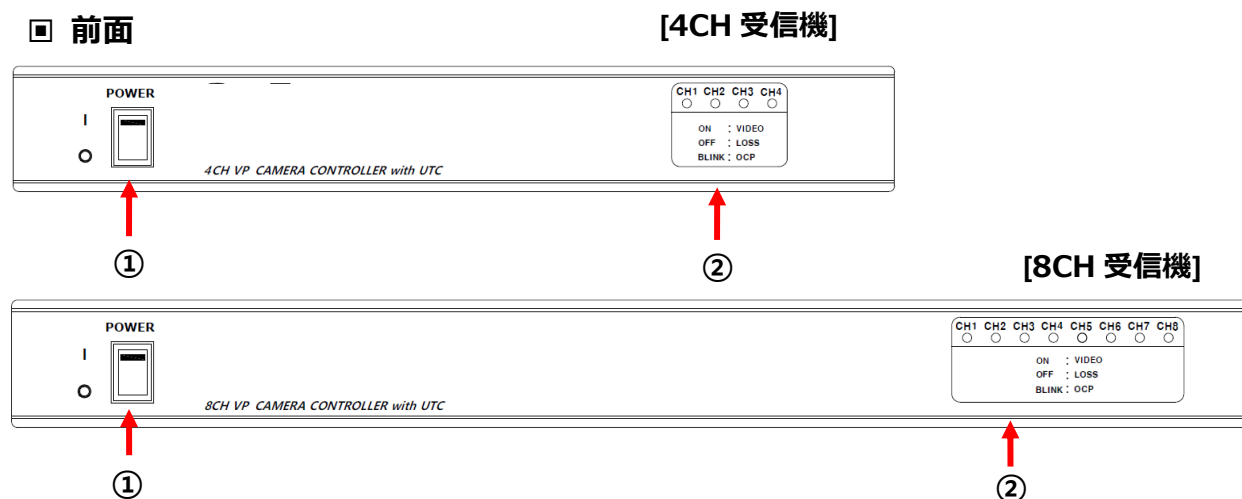
型番	受信機	電源コード	ブラケット/ネジ	取扱説明書
TA-PS1204R-A				
TA-PS1208R-A				

3. 各部の名称及び機能

- VPカメラまたは送信機に電源を供給し、受信された映像信号をDVRなどに出力する製品
- DVRのUTCデータを受信し、送信機に伝送する製品

[電源供給及び互換性]

- 本受信機はDVR及びDC12V用のカメラ等に間違えて接続しても、故障を防止する機能がありますが、必ず専用VPカメラと使用してください。
- 専用VPカメラと接続した場合のみ重畳電源を供給しますが、VPカメラであっても製品バージョン、モデル名を必ずご確認ください、互換可能なカメラであるか確かめてから設置してください。
- 専用VPカメラと接続した場合、電源供給までは最大 15 秒程度かかります。
- . カメラ及び DVR の映像出力によって差があります。



- ① 電源 ON/OFF スイッチ:製品の電源 ON/OFF が可能です。
- ② 状態表示 Green LED

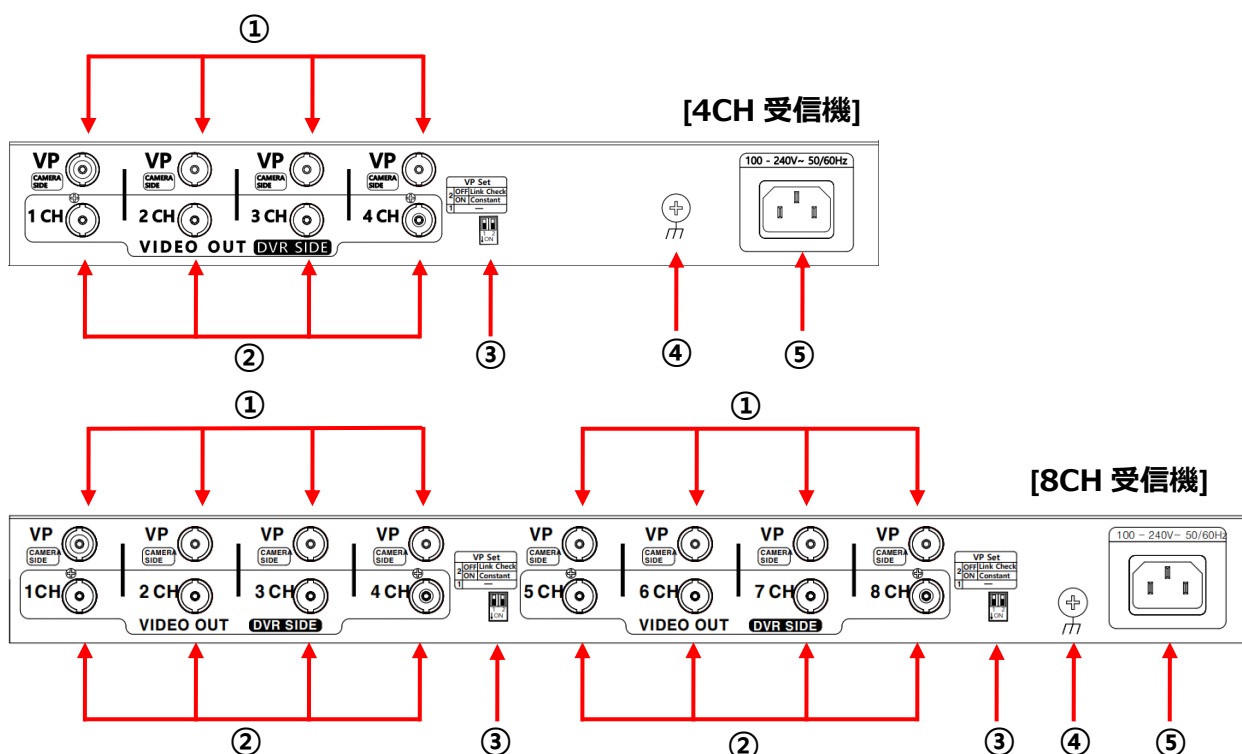
LED	状態
2 回点滅	'①'の電源スイッチを ON した場合
点灯	映像受信時(カメラから出力される映像を受信する場合)
消灯	映像 LOSS 時
点滅	過電流発生時または映像信号の不一致の時

- **LED が Blink(点滅)する場合**
 - a. 継続的に LED が点滅すると同軸ケーブルで短絡又は過電流が発生したことになります。
当該チャンネルの同軸ケーブルを外した後にケーブルとカメラを点検してください。
 - b. 過電流及び短絡が解決されると、自動的に重畳電源を供給します。

※ VP (Video & Power)

: 一本のケーブルで電源、映像、データを送/受信する技術です。

■ 背面



① VPカメラ及び送信機接続端子

- 重畳電源が出力され、専用VPカメラと送信機に電源を供給します。

② VIDEO OUT: 映像出力(DVR SIDE接続)端子

③ VPモード設定スイッチ

- 同軸ケーブルに電源を重畳する方式を選択します。
- 設定を変更する場合、必ず電源をOFFした状態から変更してください。

番号	設定	モード	説明
SW2	OFF	Link Check	<ul style="list-style-type: none"> 専用VPカメラ及び送信機が接続された場合、電源を供給します。 必ず電源をONする前に専用VPカメラが接続されているかご確認ください。
	ON	Constant	専用カメラなど関係なく常に出力します。
SW1	使用しません。		

● Link Check モード追加説明

- 本機器はビデオロスが発生した場合、重畳電源を遮断するように設計されています。
- カメラの解像度及び信号方式を変更する際、ビデオロスが発生しても、約4秒間であれば、重畳電源を遮断しません。

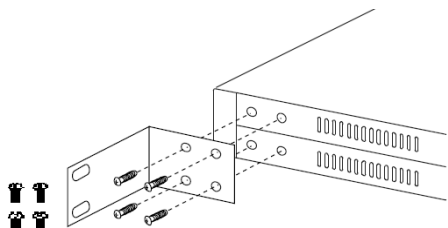
④ 接地端子 : 接地接続端子

⑤ AC INPUT : AC 電源入力端子

※ EIA Rack設置 (4、8CH受信機に使用します。)

本機を EIA ラックに設置する場合、付属のラックマウント金具を使用、以下の手順で設置してください。

1. 本機の側面ネジを外します。
2. 付属のラックマウント金具を、「1」の手順で外したネジを使用して取付けます。
3. EIA ラックに付属の取付けネジ×4本を使用して取付けます。



4. 製品設置

4-1. 設置前の確認事項



※ TA-PS1204R-A, TA-PS1208R-A の全設置工程を完了した後、専用 VP カメラと接続されているか、もう一度確認してから電源を投入してください。してください。

■ 設置順番:

専用 VP カメラまたは送信機側の VP(PoC)端子に同軸ケーブル接続 → 本製品の VP 端子に同軸ケーブル接続 → 本製品の VIDEO OUT 端子を DVR または MONITOR に接続 → 正常接続を再確認 → 本製品の電源投入(ON)

同軸ケーブル接続時、注意事項

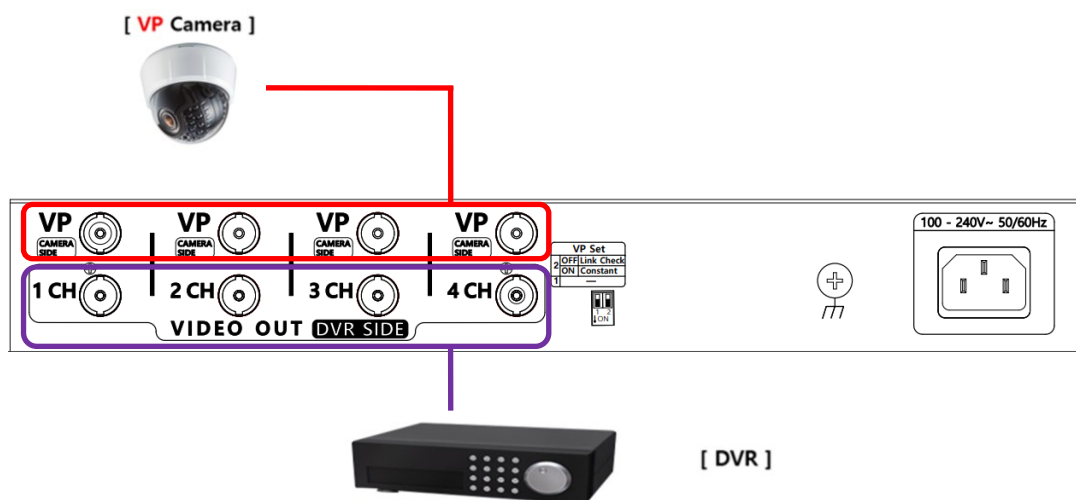
- 同軸ケーブルを延長または終端する場合には必ず下記の方法で接続してください。
 - BNC-M(オス) - BNC-JJ - BNC-M(オス): BNC コネクター接続例(HD-SDI 用使用)
- コネクターでケーブルを接続したところは金属部分が露出されないように十分に絶縁処理をしてください。



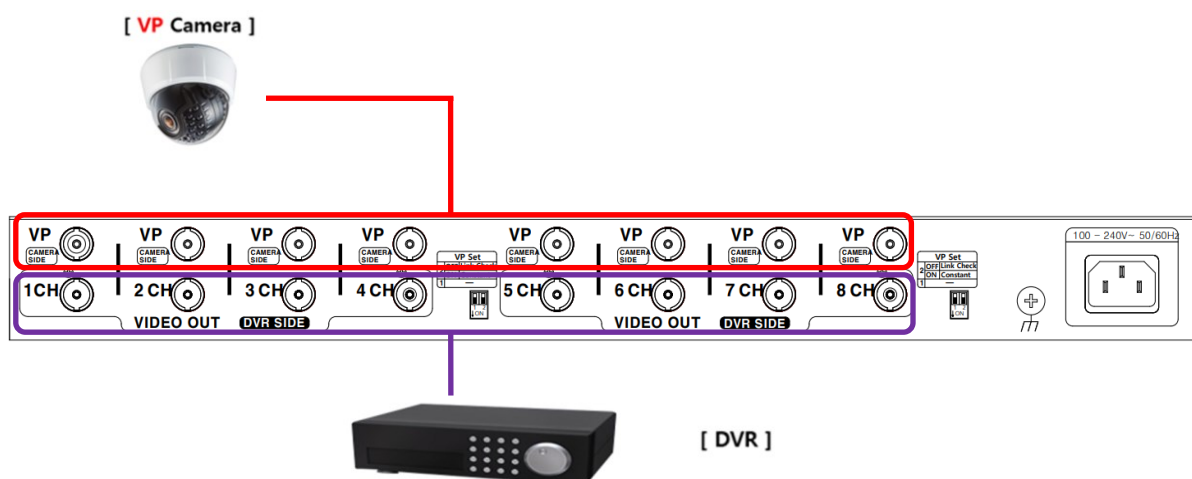
- HD Analog 信号の場合、周波数が高いためケーブル状態及び接続点作業状態によって映像信号に影響を与えるため、作業する際にご注意してください。

4-2. 設置事例

▣ TA-PS1204R-A の一般的な設置例(VP 専用カメラ設置時)



▣ TA-PS1208R-A の一般的な設置例(VP 専用カメラ設置時)



※本製品と DVR 間のケーブル長は 50m以内としてください。

4-3. 伝送距離

信号	AHD			TVI		
	1080p 30	1440p 30	1944p 12.5/20	1080p 30	1440p 30	1944p 12.5/20
3C-2V	300m	300m	300m	300m	200m	200m
5C-2V	500m	500m	500m	500m	400m	400m

※本製品とカメラ間のケーブル長です。

5. 故障診断方法

症状	確認及び措置方法
電源が入りません。	<ol style="list-style-type: none"> 1. AC 電源が正常的に接続されているかご確認ください。 2. 電源スイッチ ON 時、前面 LED が 2 回点滅するかご確認ください。
映像が出ません。	<ol style="list-style-type: none"> 1. 本体前面の Green LED が点灯しているかご確認ください。 2. 専用 VP カメラが接続されているかご確認ください。 3. Link check モードに設定されている場合、必ず互換可能な VP カメラであるかご確認ください。 4. 専用 VP がカメラ側 VP 端子に接続されているかご確認ください。 5. BNC Cable の方向に合わせて接続されているかご確認ください。 6. BNC コネクタの接続状態を点検してください。 7. カメラと DVR の間で互換できるかご確認ください。 8. Link check モードで使用時、カメラ側の解像度または信号方式を変更する場合、変更した信号がカメラから 4 秒以内で出力されるかご確認ください。
映像にノイズがあったり、鮮明ではありません。	<ol style="list-style-type: none"> 1. ケーブル長が伝送可能な距離内かご確認ください。 2. ケーブルによっては、推奨の距離内であっても信号減衰が大きい場合があります。ケーブルの減衰率をご確認ください。 3. カメラと DVR の間で相互互換ができるかご確認ください。 4. 機器背面の接地端子をアースに接続してください。 5. ケーブルの接続点に問題がないかご確認ください。 6. 周辺に中継機、高圧線路などがいないかご確認ください。
LED が点滅します。	<ol style="list-style-type: none"> 1. 線路が短絡状態または過電流であり、重畳電源が遮断されています。線路の短絡有無、及びカメラの消費電力、同軸ケーブルのループ抵抗など、仕様に合わせて設置されているかご確認ください。 2. ケーブルの短絡などが解決されれば、自動的に認識し、LED 点滅が解除されるため、しばらくお待ちください。
UTC 制御ができません。	<ol style="list-style-type: none"> 1. カメラと DVR の間に相互互換ができるかご確認ください。 2. DVR の通信モード設定をご確認ください。 3. 伝送距離を超過していないかご確認ください。

6. 製品仕様

型番		TA-PS1208R-A
入力信号		AHD, TVI
出力信号		入力信号と同一
UTC 対応 解像度	AHD	2M 30p(60Hz) / 4M 30p(60Hz), 5M 20p/12.5p
	TVI	2M 30p(60Hz) / 4M 30p(60Hz), 5M 20p/12.5p
入力電源		AC 100 ~ 240V 50/60Hz
出力電源		COAX DC 33V (VP DC 33V IN)
伝送距離		最大 300m(3C-2V), 最大 500m(5C-2V)
接続端子	電源入力	3pin AC Inlet
	映像入力	BNC_F (電源重畳端子)
	映像出力	BNC_F
前面 LED		点灯: 映像受信時 / 消灯: ビデオロス時 / 緑色点滅: 過電流発生時
消費電力		MAX 110W
動作温度 / 動作湿度		-10°C ~ +50°C / 0 ~ 80%
材質/重量		Steel / 3.4 Kg
外形寸法		430(W) x 44(H) x 300(D) mm

型番		TA-PS1204R-A
入力信号		AHD, TVI
出力信号		入力信号と同一
UTC 対応 解像度	AHD	2M 30p(60Hz) / 4M 30p(60Hz), 5M 20p/12.5p
	TVI	2M 30p(60Hz) / 4M 30p(60Hz), 5M 20p/12.5p
入力電源		AC 100 ~ 240V 50/60Hz
出力電源		COAX DC 33V (VP DC 33V IN)
伝送距離		最大 300m(3C-2V), 最大 500m(5C-2V)
接続端子	電源入力	3pin AC Inlet
	映像入力	BNC_F(電源重畳端子)
	映像出力	BNC_F
前面 LED		緑色点灯: 映像受信時 / 消灯: ビデオロス時 / 緑色点滅: 過電流発生時
消費電力		MAX 55W
動作温度 / 動作湿度		-10°C ~ +50°C / 0 ~ 80%
材質/重量		Steel / 1.75 Kg
外形寸法		310(W) x 44(H) x 200(D)mm

製品保証書

発行日 年 月 日

この製品は厳密な検査に合格してお届けしたものです。

お客様の正常なご使用状態で万が一故障した場合は、この保証書に記載された期間、条件のもとにおいて修理をいたします。

製品名			
シリアル番号		保証期間	発行日より3年間

◆販売会社

会社名			
住所			
電話番号			

◆お客様

会社名			
住所			
電話番号			

* 本保証書は再発行はいたしませんので、紛失しないよう大切に保管してください。

保証契約約款

この約款は、お客様が購入された弊社製品について、修理に関する保証の条件等を規定するものです。お客様が、この約款に規定された条件に同意頂けない場合は保証契約を取り消すことができますが、その場合は、ご購入の製品を使用することなく販売店又は弊社にご返却ください。なお、この約款により、お客様の法律上の権利が制限されるものではありません。

この約款は、お客様が購入された弊社製品について、修理に関する保証の条件等を規定するものです。お客様が、この約款に規定された条件に同意頂けない場合は保証契約を取り消すことができますが、その場合は、ご購入の製品を使用することなく販売店又は弊社にご返却ください。なお、この約款により、お客様の法律上の権利が制限されるものではありません。

第1条(定義)

この約款において、「保証書」とは、製品名および保証期間を予め記入したうえで弊社が修理を保証する旨を約して発行された証明書をいいます。

この約款において、「故障」とは、お客様が正しい使用方法に基づいて製品を起動させた場合であっても、製品が正常に機能しない状態をいいます。

この約款において、「無償修理」とは、製品が故障した場合、弊社が無償で行う当該故障個所の修理をいいます。

この約款において、「無償保証」とは、この約款に規定された条件により、弊社がお客様に対し無償修理をお約束することをいいます。

この約款において、「有償修理」とは、製品が故障した場合であって、無償保証が適用されないとき、お客様から費用を頂戴して弊社が行う当該故障個所の修理をいいます。

この約款において、「製品」とは、弊社が販売に際して梱包されたもののうち、本体部分をいい、付属品および添付品などは含まれません。

第2条(無償保証)

製品が故障した場合、お客様は、保証書に記載された保証期間内に弊社に対し修理を依頼することにより、無償保証の適用を受けることができます。但し、次の各号に掲げる場合は、保証期間内であっても無償保証の適用を受けることができません。

- ①修理をご依頼される際に、保証書を呈示頂けない場合。
- ②ご提示頂いた保証書が、製品名および製品シリアルNo.等の重要事項が未記入又は修正されていること等により、偽造された疑いのある場合。
- ③お客様が製品をお買い上げ頂いた後、お客様による運送又は移動に際し、落下又は衝撃等に起因して故障又は破損した場合。
- ④お客様における使用上の誤り、不当な改造もしくは修理、又は、弊社が指定するもの以外の機器との接続により故障又は破損した場合。
- ⑤火災、地震、落雷、風水害、その他天変地変、又は、異常電圧などの外部的要因により、故障又は破損した場合。
- ⑥消耗部品が自然摩耗又は自然劣化し、消耗部品を取り換える場合。
- ⑦前各号に掲げる場合の他、故障原因が、お客様使用方法にあると認められる場合。

第3条(修理)

この約款の規定による修理は、次の各号に規定する条件の下で実施します。

修理のご依頼時には保守契約窓口までご連絡下さい。尚、送料は送付元負担とさせていただきます。また、ご送付時には宅配便など送付控えが残る方法でご送付ください。郵送は固くお断り致します。

修理は、製品の分解又は部品の交換若しくは補修により行ないます。但し、万一、修理が困難な場合又は修理費用が製品価格を上回る場合には、保証対象の製品と同等又はそれ以上の性能を有する他の製品と交換することにより対応させていただくことがあります。

無償修理により、交換された旧部品又は旧製品等は、弊社にて適宜廃棄処分させていただきます。

有償修理により、交換された旧部品又は旧製品等についても、弊社にて適宜廃棄処分させていただきますが、修理をご依頼された際にお客様からお知らせ頂ければ、旧部品等を返品いたします。

但し、部品の性質上ご意向に添えない場合もございます。

性能維持に必要な補修パーツ等の供給期間は、生産完了後7年までとなります。

無償修理はセンドバックのみの対応とさせていただきます。お客様先での交換作業費、出張費用などは無償修理に含まれません。

第4条(免責事項)

お客様ご購入された製品について、弊社に故意又は重大な過失があった場合を除き、債務不履行又は不法行為に基づく損害賠償責任は、当該製品の購入代金を限度と致します。

お客様ご購入された製品について、隠れた瑕疵があった場合は、この約款の規定にかかわらず、無償にて当該瑕疵を修補し又は瑕疵のない製品又は同等品に交換致しますが、当該瑕疵に基づく損害賠償の責に任じません。

弊社における保証は、お客様ご購入された製品の機能に関するものであり、記憶されたデータの消失又は破損について保証するものではありません。

第5条(有効範囲)

この約款は、日本国内においてのみ有効です。また、海外でのご使用につきましては、弊社はいかなる保証も致しません。



IDIS Co.,Ltd.